

Modular Cooking

Vask, på stängt underrede, betjänas från 1 sida med hög bakkant (utan ryggplåt), kroppshöjd 700 mm

Produkt # _____

Modell # _____

Namn # _____

SIS # _____

AIA # _____

**588635**
(MBZAGBD300)

Vask, på stängt underrede, betjänas från 1 sida med hög bakkant (utan ryggplåt), kroppshöjd 700 mm

Kort specifikation

Pos.

Vask på stängt underrede, med stor blandare i rostfritt stål, tillverkad enligt DIN 18860_2 med 20 mm droppkant och 70 mm indragen sockel. Tillverkad i en robust ramkonstruktion i 2 mm och 3 mm i 1.4301 (AISI 304). 2 mm arbetsyta i 1.4301 (AISI 304). Släta arbetsytor som är enkla att rengöra. THERMODUL-anslutningssystem ger arbetsytor med minimala skarvar som gör att fett och smuts inte kan tränga ner mellan enheterna.

IPX5 kapslingsklass.

Installation: Fristående enhet med hög bakkant, betjänas från en sida.

Huvudfunktioner

- Servicevänlig, alla viktiga komponenter kan nås från framsidan.
- THERMODUL-anslutningssystemet ger en arbetsyta utan skarvar som inte släpper igenom smuts när enheterna är sammankopplade. Detta underlättar då en enhet behöver avlägsnas vid byte eller service.
- Stor kran i rostfritt stål.

Konstruktion

- Fitted on a closed base.
- 2 mm arbetsyta i 1.4301 (AISI 304).
- IPX5 kapslingsklass
- Enheten konstruerad enligt DIN 18860_2 med 20 mm droppkant och 70 mm indragen sockel.
- Plan ytkonstruktion för att lätt rengöra ytorna.
- Självbärande konstruktion.

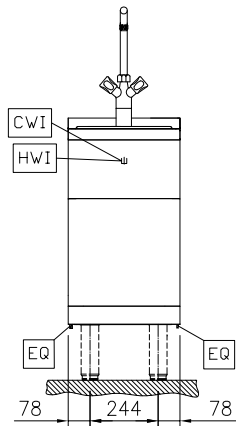
Övriga Tillbehör

- Kopplingsräls, TL85 med högbakkant PNC 912498
- Rostfri frontsockel, 400mm lång, höjd = 200 mm PNC 912630
- Rostfri sidsockel, höger o vänster, installation mot vägg, 850mm djup, höjd = 200 mm PNC 912659
- Rostfri sidsockel, höger o vänster, rygg-mot-rygg, 1700mm djup, höjd = 200 mm PNC 912662
- Kompletzt rostfri sockel, installation mot vägg, 400mm bredd, höjd = 200 mm, TL85 PNC 912878
- Rostfri sidopanel (12mm), 850x700mm, höger sida, för enhet med högbakkant PNC 913003
- Rostfri sidopanel (12mm), 850x700mm, vänster sida, för enhet med högbakkant PNC 913004
- Ryggpanel, 400x700mm, för enheter med högbakkant PNC 913009
- Sido-kopplingsräls för slätsittande vänster sidopanel, TL85 med hög bakkant PNC 913115
- Sido-kopplingsräls för slätsittande höger sidopanel, TL85 med hög bakkant PNC 913116
- Sidokopplingsräls (12mm) för thermaline 85 med hög bakkant, vänster PNC 913206
- Sidokopplingsräls (12mm) för thermaline 85 med hög bakkant, höger PNC 913207
- Anslutning, d=850mm PNC 913231
- Sidoförstärkt panel endast i kombination med sidohylla, mot vägginstallationer, höger PNC 913261

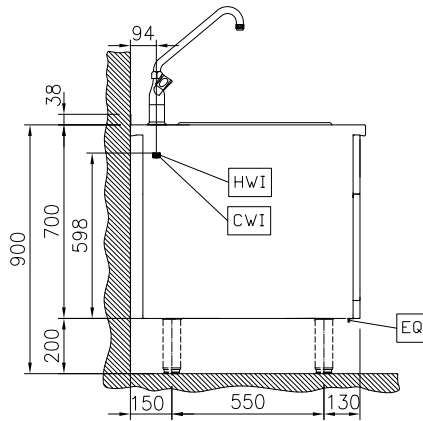


- Sidoförstärkt panel endast i kombination med sidohylla, för mot vägginstallation, vänster PNC 913262
- AVDELNINGSPANEL 850X700MM ROSTFRITT STÅL VÄNSTER/HÖGER PNC 913670
- Rostfri sidopanel 850x700mm, slätsittande, för fristående installation, vänster/höger (skall bara användas vid installation mot något annat) PNC 913686

Front

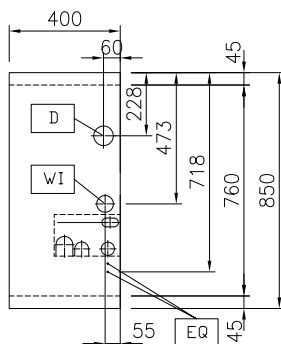


Sida



CWI = Kallvatten
 D = Avlopp
 HWI = Varmvatten

Topp



Vatten

Dimensioner tillopp varmvattenledning:	3/4"
Dimension avloppsanslutning	1"
Storlek inkommande kallvattenledning:	3/4"

Viktig information

Ytermått, bredd	400 mm
Ytermått, djup	850 mm
Ytermått, höjd	700 mm
Nettovikt:	33 kg